

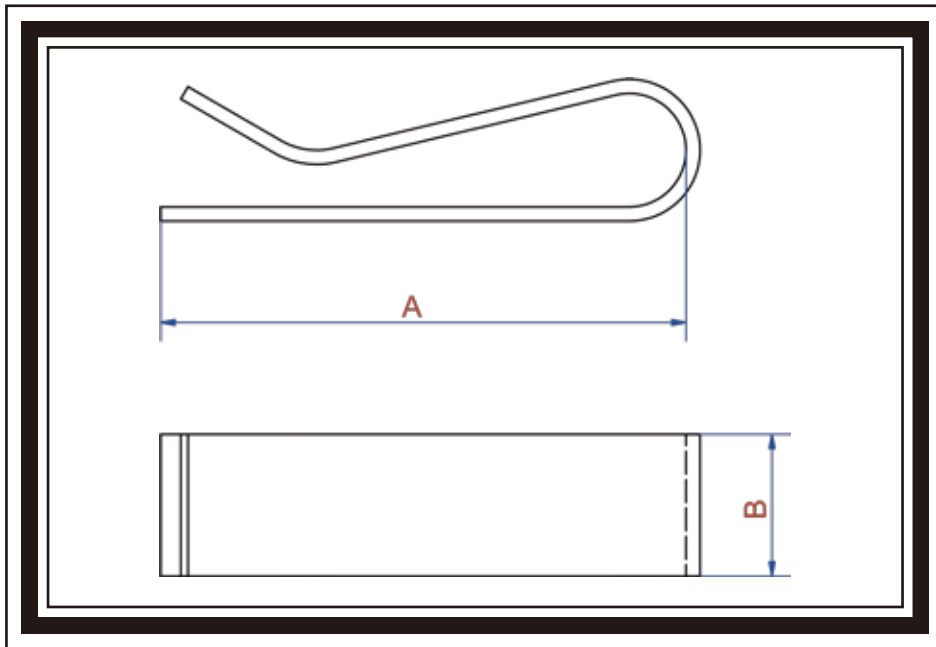


ZIPPER TECHNOLOGY LTD

MOLLE DI EQUILIBRATURA

BALANCING CLIPS

2016 EDITION

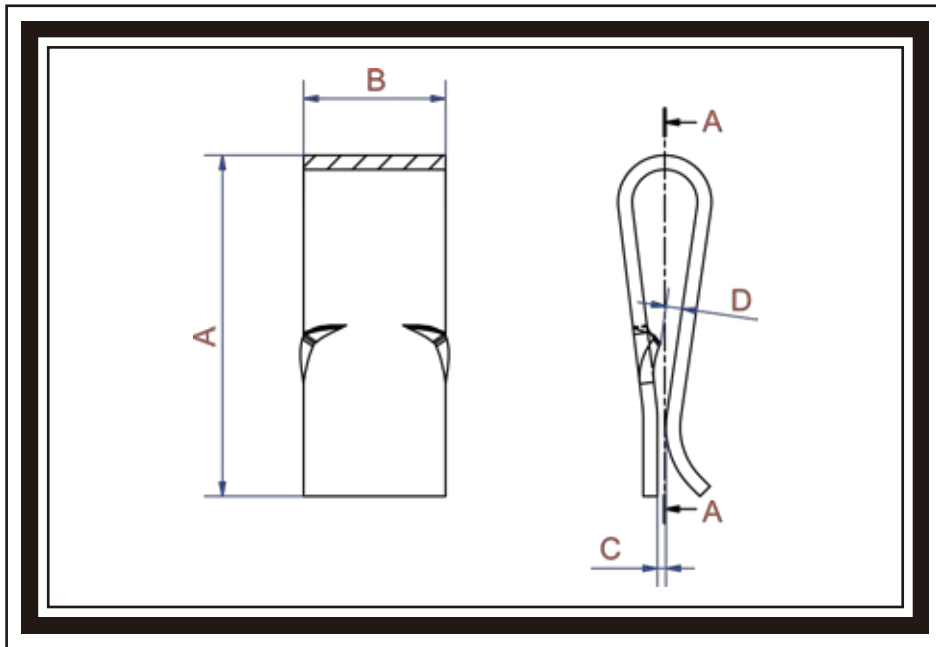


ARTICOLO Article	PESO (g) Weight	A (mm)	B (mm)	C (mm)	D (mm)	SPESS. (mm) Thickness
0579	0.80	19.00	5.00	-	-	0.50
0580	1.15	19.00	7.75	-	-	0.50

Materiale : Acciaio C67 Material : Steel C67

Durezza : HV 430-470 Hardness : HV430-470

“Le Molle di Equilibratura possono essere prodotte in Acciaio al Carbonio sia Fosfatato che Zincato Bianco”
“Balancing Clips can be produced in Carbon Steel Heat Treated Phosphated and White Zinc Plated”

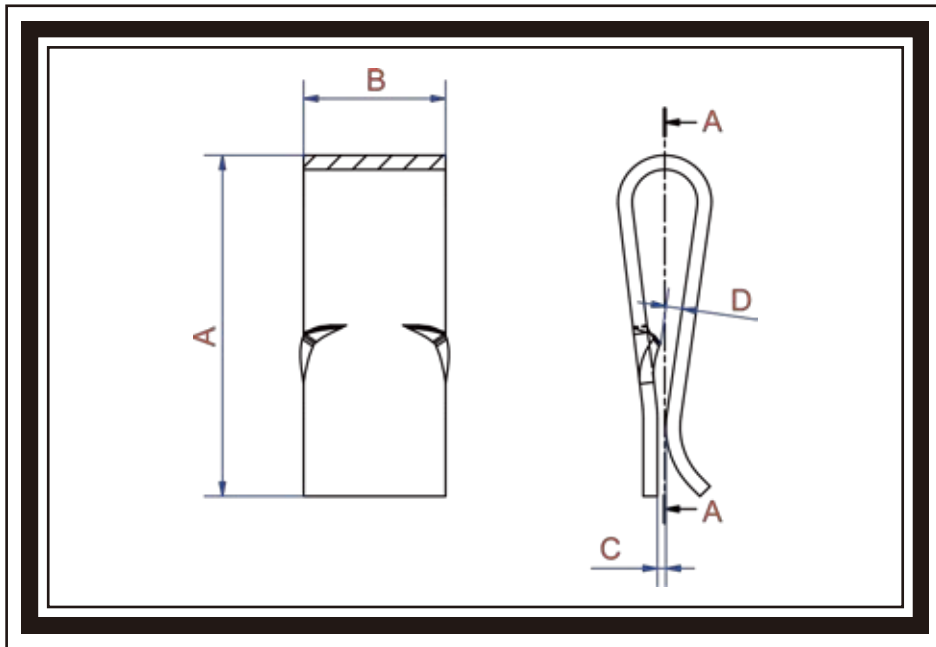


ARTICOLO Article	PESO (g) Weight	A (mm)	B (mm)	C (mm)	D (mm)	SPESS. (mm) Thickness
0587	0.25	12.00	5.00	0.72	-	0.25
0589	0.50	12.00	5.00	0.30	0.20	0.50
0590	0.80	12.00	8.00	0.80	0.10	0.50
0591	1.00	15.50	8.00	0.80	0.10	0.50
0592	1.80	19.00	8.50	0.60	0.10	0.70
1841	0.50	12.00	5.00	0.50	0.70	0.50
1943	0.40	11.90	5.00	0.30	0.20	0.40
1963	1.25	16.00	8.00	1.00	0.20	0.60
2003	0.23	11.00	5.00	1.70	1.30	0.25
2004	0.45	11.00	5.00	2.00	1.80	0.50

Materiale : Acciaio C67 Material : Steel C67

Durezza : HV 430-470 Hardness : HV430-470

“Le Molle di Equilibratura possono essere prodotte in Acciaio al Carbonio sia Fosfatato che Zincato Bianco”
“Balancing Clips can be produced in Carbon Steel Heat Treated Phosphated and White Zinc Plated”

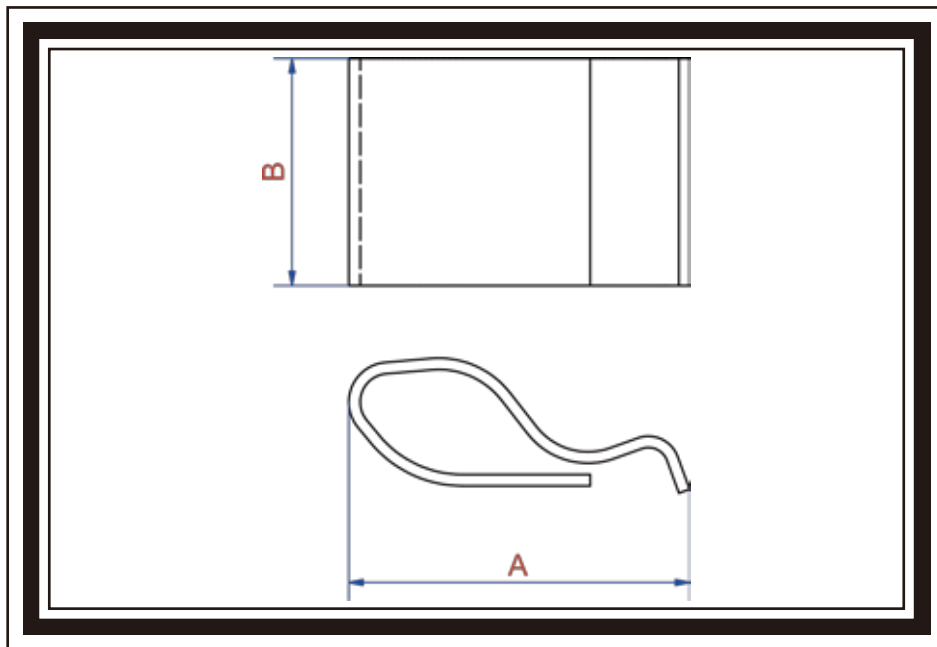


ARTICOLO Article	PESO (g) Weight	A (mm)	B (mm)	C (mm)	D (mm)	SPESS. (mm) Thickness
2005	0.74	10.90	8.00	2.13	1.40	0.50
2006	1.05	11.50	8.50	2.57	2.00	0.70
2101	2.00	23.20	7.50	2.40	1.70	0.70
2103	1.60	19.70	8.50	0.60	0.10	0.60

Materiale : Acciaio C67 Material : Steel C67

Durezza : HV 430-470 Hardness : HV430-470

“Le Molle di Equilibratura possono essere prodotte in Acciaio al Carbonio sia Fosfatato che Zincato Bianco”
“Balancing Clips can be produced in Carbon Steel Heat Treated Phosphated and White Zinc Plated”

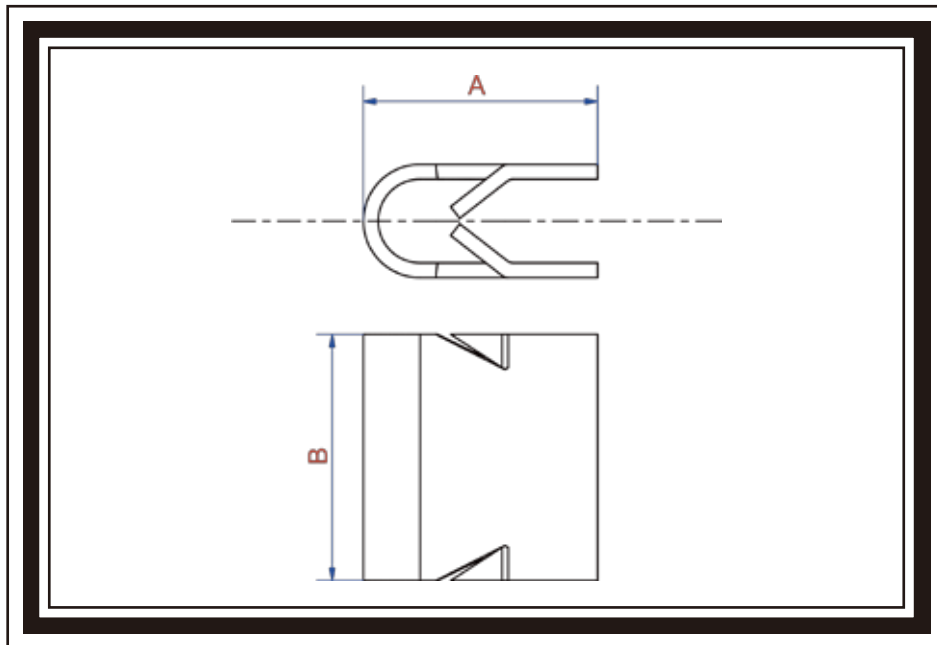


ARTICOLO Article	PESO (g) Weight	A (mm)	B (mm)	C (mm)	D (mm)	SPESS. (mm) Thickness
0593	0.55	12.00	8.00	-	-	0.40
0594	0.35	12.00	5.00	-	-	0.40
0597	0.43	16.30	5.00	-	-	0.40
0598	0.68	16.30	8.00	-	-	0.40
1091	0.17	12.00	2.40	-	-	0.40
1092	0.21	16.30	2.40	-	-	0.40
1729	0.25	20.40	2.40	-	-	0.40
1730	0.53	20.40	5.00	-	-	0.40
1731	0.85	20.40	8.00	-	-	0.40
2042	0.14	13.70	2.15	-	-	0.25

Materiale : Acciaio C67 Material : Steel C67

Durezza : HV 430-470 Hardness : HV430-470

“Le Molle di Equilibratura possono essere prodotte in Acciaio al Carbonio sia Fosfatato che Zincato Bianco”
“Balancing Clips can be produced in Carbon Steel Heat Treated Phosphated and White Zinc Plated”

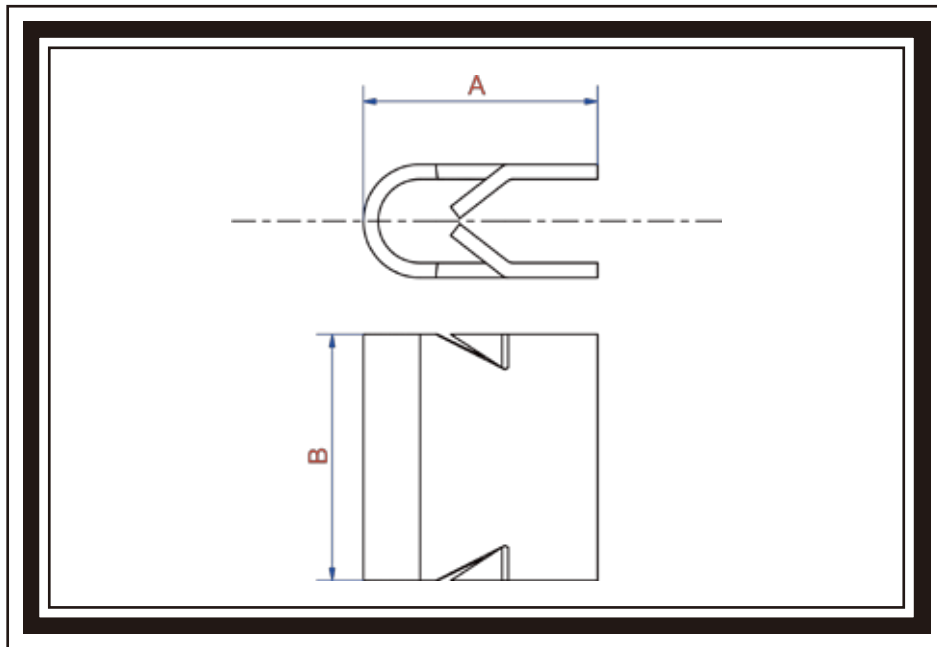


ARTICOLO Article	PESO (g) Weight	A (mm)	B (mm)	C (mm)	D (mm)	SPESS. (mm) Thickness
0649	0.17	5.10	8.00	-	-	0.25
0665	0.66	9.60	10.00	-	-	0.40
0701	0.34	5.25	10.00	-	-	0.40
0704	0.11	5.10	5.00	-	-	0.30
0755	0.47	9.60	10.00	-	-	0.30
0757	0.22	5.10	10.00	-	-	0.25
1715	0.52	8.00	10.00	-	-	0.40
1880	0.10	5.10	4.80	-	-	0.25
2041	0.22	9.40	5.00	-	-	0.30
2135	0.60	9.10	10.00	-	-	0.40

Materiale : Acciaio C67 Material : Steel C67

Durezza : HV 430-470 Hardness : HV430-470

“Le Molle di Equilibratura possono essere prodotte in Acciaio al Carbonio sia Fosfatato che Zincato Bianco”
“Balancing Clips can be produced in Carbon Steel Heat Treated Phosphated and White Zinc Plated”

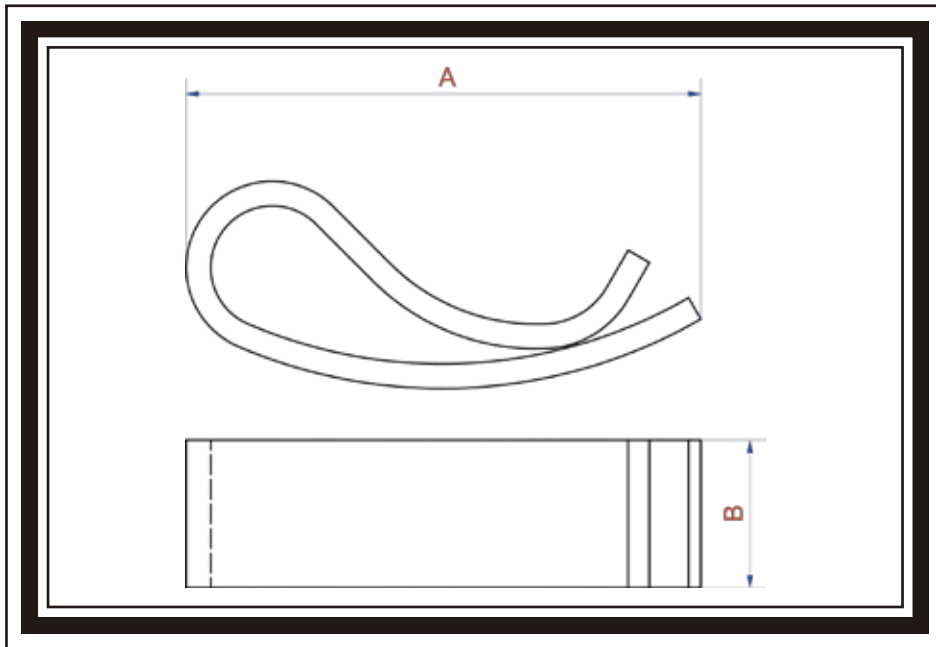


ARTICOLO Article	PESO (g) Weight	A (mm)	B (mm)	C (mm)	D (mm)	SPESS. (mm) Thickness
2139	0.25	6.85	8.00	-	-	0.30

Materiale : Acciaio C67 Material : Steel C67

Durezza : HV 430-470 Hardness : HV430-470

“Le Molle di Equilibratura possono essere prodotte in Acciaio al Carbonio sia Fosfatato che Zincato Bianco”
“Balancing Clips can be produced in Carbon Steel Heat Treated Phosphated and White Zinc Plated”

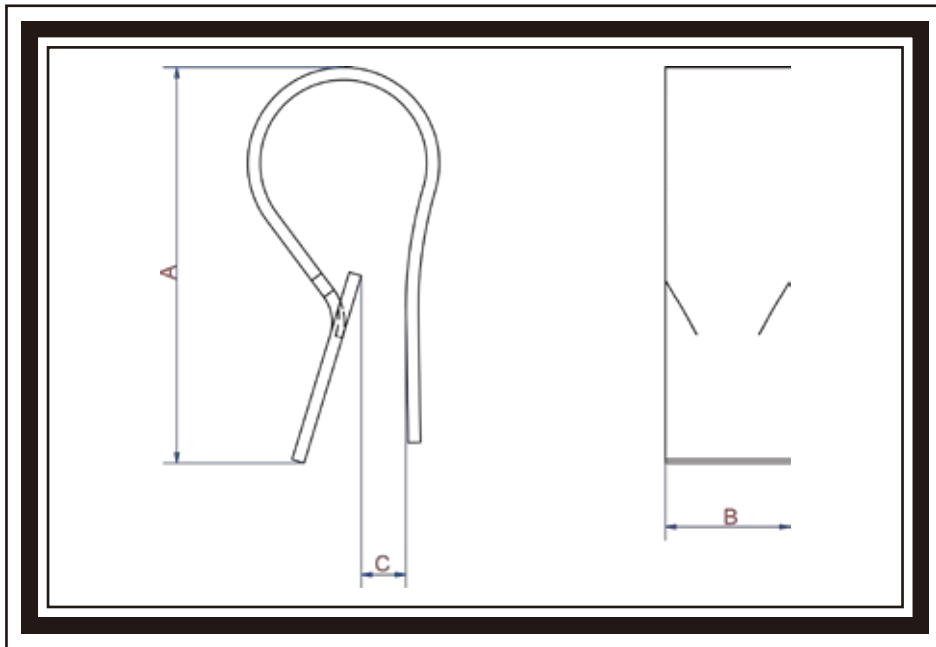


ARTICOLO Article	PESO (g) Weight	A (mm)	B (mm)	C (mm)	D (mm)	SPESS. (mm) Thickness
0752	0.28	10.50	3.00	-	-	0.50
1849	0.17	10.30	3.00	-	-	0.30
1910	0.34	10.30	6.00	-	-	0.30

Materiale : Acciaio C67 Material : Steel C67

Durezza : HV 430-470 Hardness : HV430-470

“Le Molle di Equilibratura possono essere prodotte in Acciaio al Carbonio sia Fosfatato che Zincato Bianco”
“Balancing Clips can be produced in Carbon Steel Heat Treated Phosphated and White Zinc Plated”

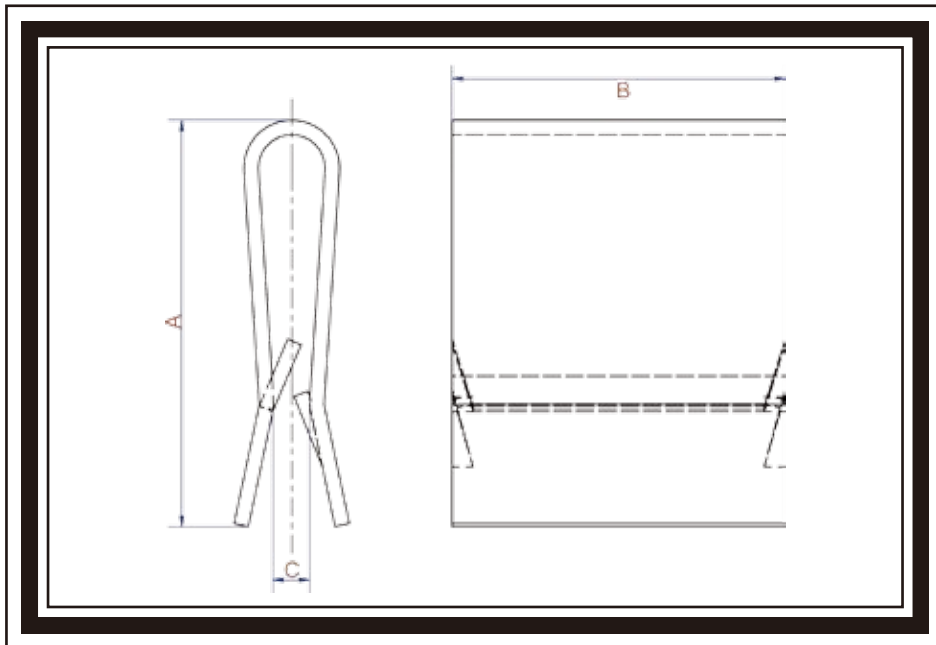


ARTICOLO Article	PESO (g) Weight	A (mm)	B (mm)	C (mm)	D (mm)	SPESS. (mm) Thickness
0801	0.15	9.50	3.00	1.00	-	0.30
1567	0.25	16.80	3.00	2.00	-	0.40
1631	0.25	16.80	3.00	1.50	-	0.30
1942	0.25	16.80	3.00	1.00	-	0.40

Materiale : Acciaio C67 Material : Steel C67

Durezza : HV 430-470 Hardness : HV430-470

“Le Molle di Equilibratura possono essere prodotte in Acciaio al Carbonio sia Fosfatato che Zincato Bianco”
“Balancing Clips can be produced in Carbon Steel Heat Treated Phosphated and White Zinc Plated”

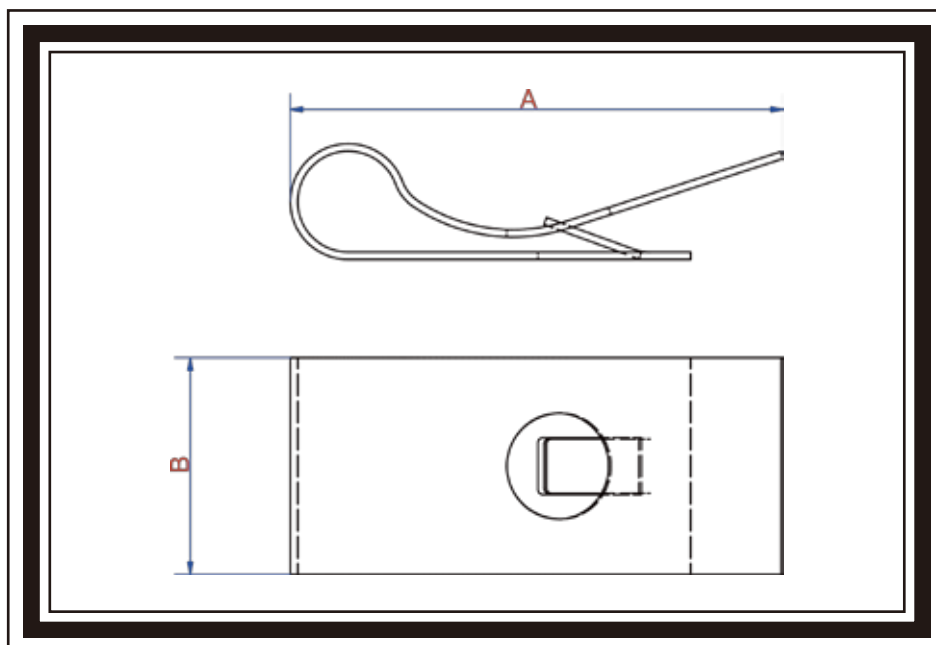


ARTICOLO Article	PESO (g) Weight	A (mm)	B (mm)	C (mm)	D (mm)	SPESS. (mm) Thickness
1698	3.60	19.50	16.00	1.70	-	0.70
1699	7.00	19.00	32.00	1.70	-	0.70
1700	14.00	31.50	35.00	1.70	-	0.80
1861	5.00	18.80	32.00	1.70	-	0.50
2136	1.50	18.90	8.00	1.70	-	0.60

Materiale : Acciaio C67 Material : Steel C67

Durezza : HV 430-470 Hardness : HV430-470

“Le Molle di Equilibratura possono essere prodotte in Acciaio al Carbonio sia Fosfatato che Zincato Bianco”
“Balancing Clips can be produced in Carbon Steel Heat Treated Phosphated and White Zinc Plated”

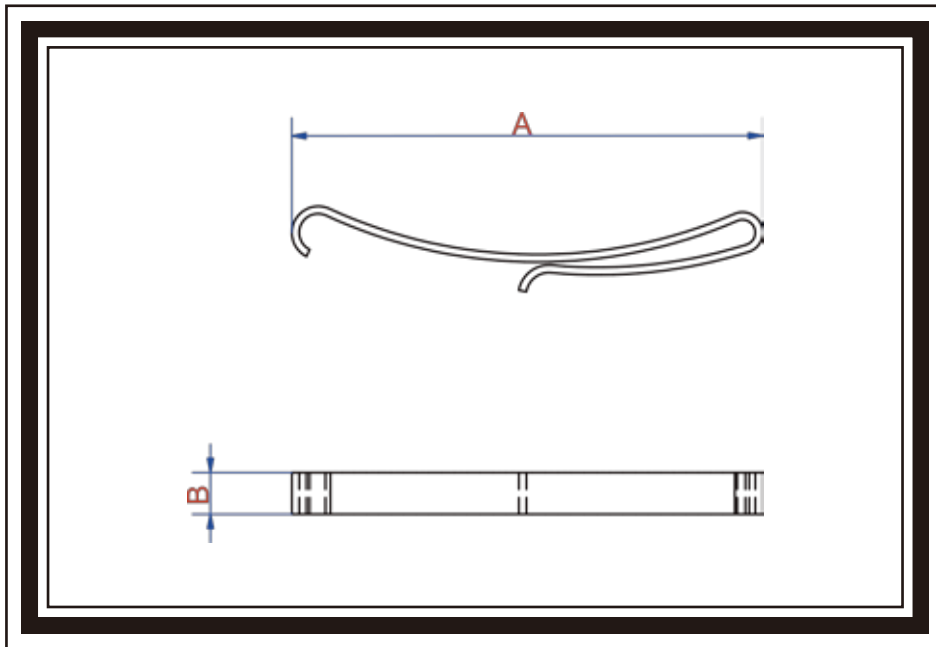


ARTICOLO Article	PESO (g) Weight	A (mm)	B (mm)	C (mm)	D (mm)	SPESS. (mm) Thickness
2011	0.80	20.00	8.80	-	-	0.30
2012	1.60	21.30	8.80	-	-	0.60
2013	2.40	21.30	13.00	-	-	0.60
2035	3.30	18.90	18.20	-	-	0.65
2036	4.90	18.90	26.60	-	-	0.65
2037	6.50	18.90	35.00	-	-	0.65

Materiale : Acciaio C67 Material : Steel C67

Durezza : HV 430-470 Hardness : HV430-470

“Le Molle di Equilibratura possono essere prodotte in Acciaio al Carbonio sia Fosfatato che Zincato Bianco”
“Balancing Clips can be produced in Carbon Steel Heat Treated Phosphated and White Zinc Plated”

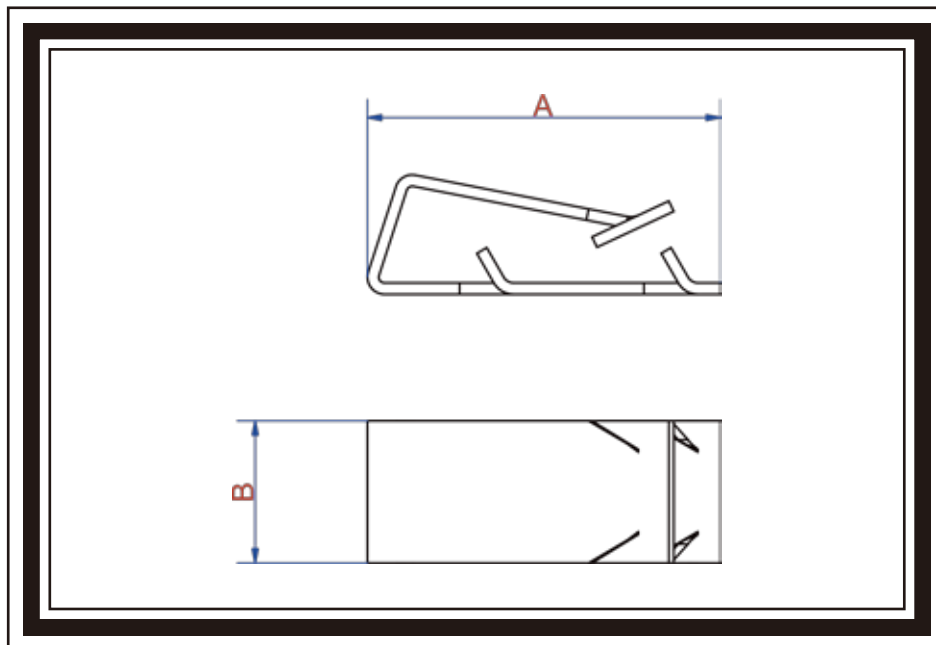


ARTICOLO Article	PESO (g) Weight	A (mm)	B (mm)	C (mm)	D (mm)	SPESS. (mm) Thickness
1918	0.31	24.90	2.40	-	-	0.40
1919	0.90	24.90	7.00	-	-	0.40
1920	2.00	25.00	10.30	-	-	0.60
1928	2.80	25.00	14.50	-	-	0.60

Materiale : Acciaio C67 Material : Steel C67

Durezza : HV 430-470 Hardness : HV430-470

“Le Molle di Equilibratura possono essere prodotte in Acciaio al Carbonio sia Fosfatato che Zincato Bianco”
“Balancing Clips can be produced in Carbon Steel Heat Treated Phosphated and White Zinc Plated”

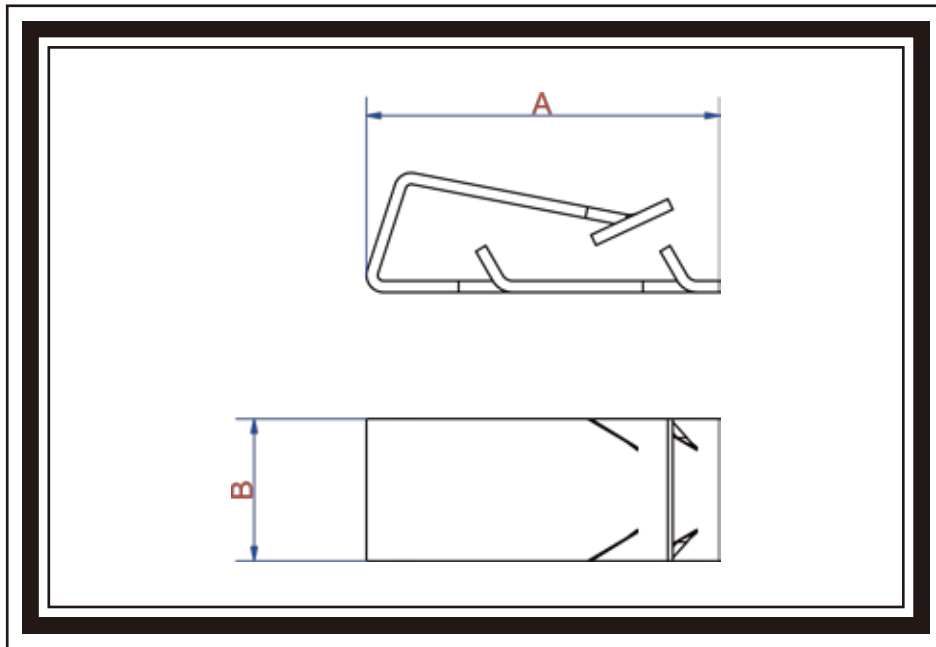


ARTICOLO Article	PESO (g) Weight	A (mm)	B (mm)	C (mm)	D (mm)	SPESS. (mm) Thickness
1929	0.40	12.45	5.00	-	-	0.40
1967	0.80	12.45	10.00	-	-	0.40
2046	0.20	12.25	5.00	-	-	0.20

Materiale : Acciaio C67 Material : Steel C67

Durezza : HV 430-470 Hardness : HV430-470

“Le Molle di Equilibratura possono essere prodotte in Acciaio al Carbonio sia Fosfatato che Zincato Bianco”
“Balancing Clips can be produced in Carbon Steel Heat Treated Phosphated and White Zinc Plated”

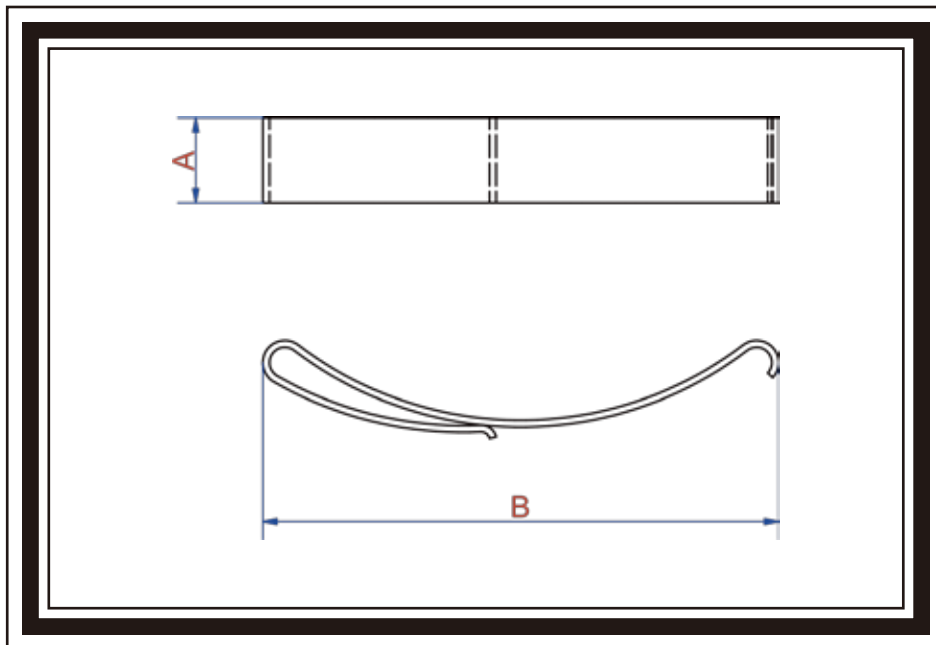


ARTICOLO Article	PESO (g) Weight	A (mm)	B (mm)	C (mm)	D (mm)	SPESS. (mm) Thickness
1929	0.40	12.45	5.00	-	-	0.40
1967	0.80	12.45	10.00	-	-	0.40

Material : Stainless Steel 1.4310

Din : 1544

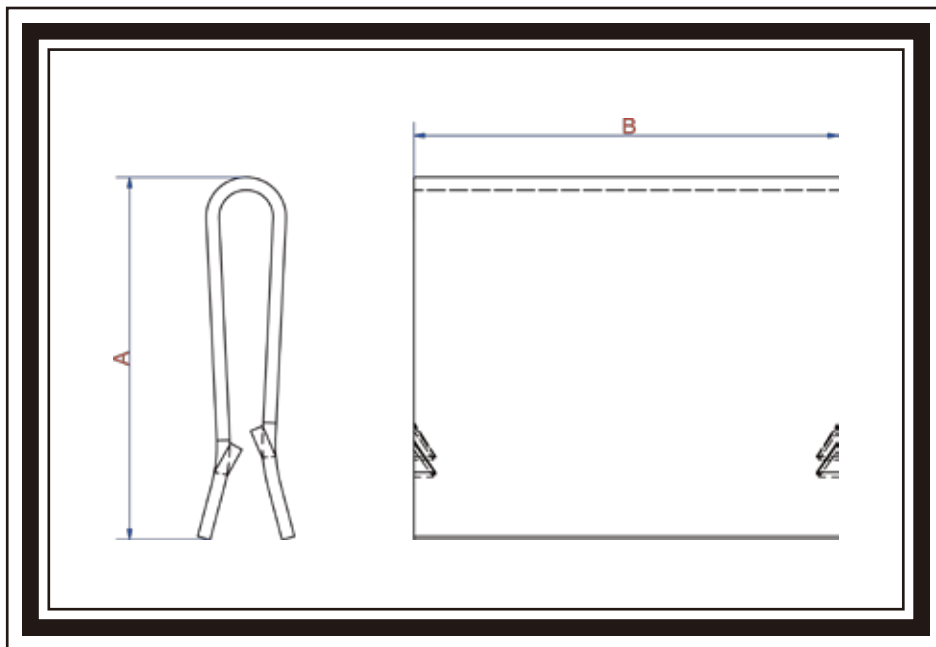
R_m : 500/750 N/mm²



ARTICOLO Article	PESO (g) Weight	A (mm)	B (mm)	C (mm)	D (mm)	SPESS. (mm) Thickness
1930	0.80	30.30	5.00	-	-	0.40
1959	0.50	10.50	16.00	-	-	0.20
1964	0.25	16.10	5.40	-	-	0.20
1966	0.25	10.50	8.00	-	-	0.20
2044	0.25	15.40	4.50	-	-	0.25
2045	0.50	15.40	9.00	-	-	0.25
2107	0.125	9.30	1.50	-	-	0.50
2108	0.25	9.30	3.00	-	-	0.50

Material : Stainless Steel 1.4310

R_m : 1100/1250 N/mm²



ARTICOLO Article	PESO (g) Weight	A (mm)	B (mm)	C (mm)	D (mm)	SPESS. (mm) Thickness
2000	56.00	43.50	51.00	-	-	1.55
2001	42.00	38.75	51.00	-	-	1.30
2002	28.00	37.10	51.00	-	-	0.90

Materiale : Acciaio C67 Material : Steel C67

Durezza : HV 430-470 Hardness : HV430-470

“Le Molle di Equilibratura possono essere prodotte in Acciaio al Carbonio sia Fosfatato che Zincato Bianco”
“Balancing Clips can be produced in Carbon Steel Heat Treated Phosphated and White Zinc Plated”



MINUTERIE METALLICHE
SMALL METAL PARTS

Via G.DiVittorio 12
23900 Lecco - Italy
Tel.: +39 0341 367345
Fax: +39 0341 365066
E-mail: info@minuterie3m.com
www.minuterie3m.com

